



By appointment to The Royal Danish Court

morsø

since 1853



КОЛЕКЦІЯ ДЛЯ ІНТЕР'ЄРУ DK 2023/24

ПРАВДА ПРО ВОГОНЬ І ПОЛУМ'Я

Більшість із нас погодиться, що немає диму без вогню. Проте чи немає різниці між криком «Пожежа!» та звуком тихо потріскуючої дров'яної печі? У щоденній дискусії про довкілля ми схильні гостро реагувати навіть на найлогічніші твердження. Що, наприклад, забруднює більше: опалення літнього будиночка дров'яною піччю, смаження бекону чи запалювання двох свічок затишного вечора?

Більшість людей, мабуть, вкаже на піч — і логічно, адже дим ми бачимо й відчуваємо. Хоча наука каже, що дров'яна піч, яку топлять сухими сертифікованими дровами, відповідає лише за кілька відсотків викидів пилу в домі, а вся решта походить з одягу, готування, свічок і безлічі інших звичайних речей, легко вирішити, що затишна піч чи свічки — це розкіш, якої екологічно відповідальні люди мають уникати.

Коли йдеться про довкілля та здоров'я, правда буває складнішою за допис політика у Facebook чи статтю групи інтересів, і єдине, що достеменно відомо, — це те, що кількість пилу в середньому домі складається з настільки складної комбінації чинників, що по суті лише від вас залежить, у що ви захочете повірити.*

Водночас кількість продуктів, якими ми щодня користуємося, та вага, яку ми їм надаємо, різні для кожного. Тому як суспільство ми потребуємо настанов, розроблених для того, щоб вказати на користь і шкідливі наслідки різних виробів. Однією з таких мір є EcoDesign 2022 — європейський стандарт, що гарантує: усі печі, встановлені після 1 січня 2022 р., відповідатимуть мінімальному ККД і максимально допустимим викидам вуглецю. Услід за цим британський Stove Industry Alliance підтримав цей стандарт, запровадивши маркування SIA EcoDesign Ready. Ця добровільна програма просуває сучасні печі, що вже відповідають суворим вимогам EcoDesign 2022. Morsø нині має понад 50 моделей SIA EcoDesign Ready, і хоч ми не заперечуємо, що немає диму без вогню, сміливо стверджуємо, що дим з дому з піччю Morsø чистіший за значну частину повітря, яке роздмухує полум'я дискусії про довкілля.

Так чи інакше, ми запевняємо вас — і кожному відповідальну, екологічно свідому людину — що, маючи в руках маркування EcoDesign 2022 та SIA EcoReady, ви можете з чистим сумлінням гортати цей каталог і вибрати будь-яку з 50 позначених SIA EcoReady печей Morsø.

Приємного читання!

*Дрібним шрифтом компанії часто застерігають, що не несуть відповідальності в певних випадках, коли якась із їхніх тверджень не застосовується. Тут ми запевняємо, що пишемо саме те, що маємо на увазі. У Данії 80% усього шкідливого пилу в повітрі надходить з-за кордону. Решта 20% — це, імовірно, суміш вихлопів дизельних автомобілів і диму з дров'яних печей. Утім, можна замислитися, чи, наприклад, промисловість (і багато інших джерел) не має також своєї частки в цих останніх 20% (!). Свою роль відіграють також вологість, вітер і погода, і варто згадати, що дрова вважаються нейтральними щодо викидів CO₂, оскільки вони зв'язують вуглекислий газ, поки ростуть, і вивільняють ту саму його кількість як під час спалювання, так і під час гниття. У приміщеннях історія так само складна, і єдине, з чим усі погоджуються, — це те, що весь пил з одягу, готування, свічок і печей має суто теоретичне значення, якщо вдома палять тютюн. На щастя, це вже індивідуальний вибір. Так само, як вашим вибором є рішення, чи тепло від екологічно маркованої дров'яної печі, яку топлять чистими дровами, — це плюс чи мінус у загальному екологічному балансі.



СЕРІЯ 6800



ТЕПЛО РОДИННОГО ДОМУ

У Північній Європі спокійний і щасливий дім — одна з найважливіших речей у житті. Облаштувавшись у наших затишних оселях, ми гуртуємося навколо особливого данського слова *hygge* — поняття, яке так багато хто намагався перекласти, сподіваючись відтворити його деінде у світі. Це ніколи не вдалося сповна, а причина, по суті, дуже проста. Слово *hygge* неможливо визначити, бо воно є відчуттям добробуту. *Hygge* — це назва почуття й атмосфери, що криються в самій суті нашого оточення. Це може бути запах, тепло, світло в темряві або навіть спокій потріскуючого вогню. Навіть погода, що так часто повертає нас під дах наших домівок, є частиною того, що ми називаємо *hygge*. *Hygge* — це назва. Затишна, гостинна та безпечна. *Hygge* — це ваш дім.



Morsø 2B Classic

СЕРІЯ 2B

Без минулого — немає майбутнього. На початку 1930-х років скульптор Константін Сьоренсен створив цю вражаючу піч, що випромінює тепло, оздоблену відомим декором Morsø з білочкою та дубовим листям. Тоді, як і сьогодні, Morsø 2B Classic користувався величезним попитом, а завдяки майже статичному силуету ідеально пасує до будинків у міщанському та сільському стилі. Ми повністю модернізували технологію горіння в Morsø 2B Classic, щоб він відповідав

сучасним суворим екологічним вимогам. Важко знайти кращий спосіб розпалити вогонь, ніж Morsø 2B Classic.



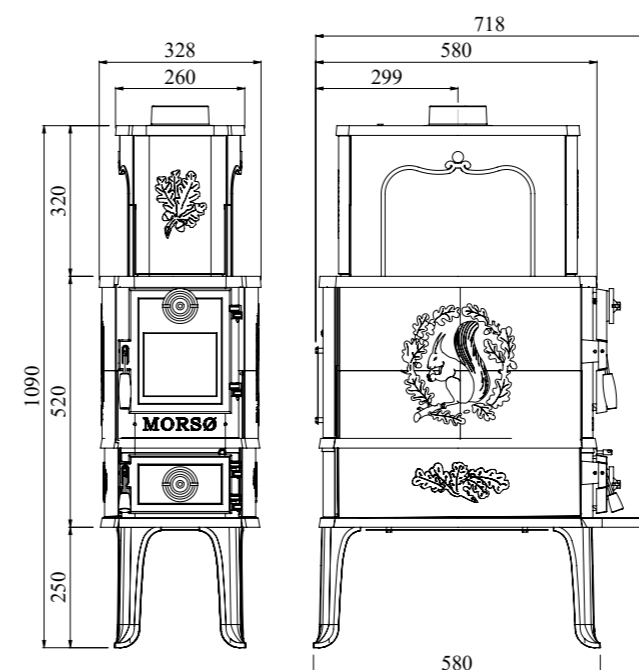
Morsø 2B Standard
Артикул: 64209821



Morsø 2B Classic
Артикул: 64209421



Morsø 2B Classic



Відповідає EN 13240 та Ecodesign2022.

A⁺

| | |
|-----------------------------|--------------------|
| Номинальна потужність | 8 kW |
| Довжина поліна | 50 cm |
| Маса | 106,5 kg / 61,5 kg |
| ККД нетто/брутто | 83/75.5% |
| Сумісний з основою 12 мм | |

| | |
|-------------------------------|--------|
| Вихід димоходу лише зверху | |
| Внутр. діаметр димоходу | 125 mm |

| | |
|---------------------------------------|--------|
| Відстані до горючих матеріалів | |
| Збоку | 850 mm |
| Ззаду | 400 mm |
| М'які меблі | 800 mm |

Morsø Ø4



Ø4

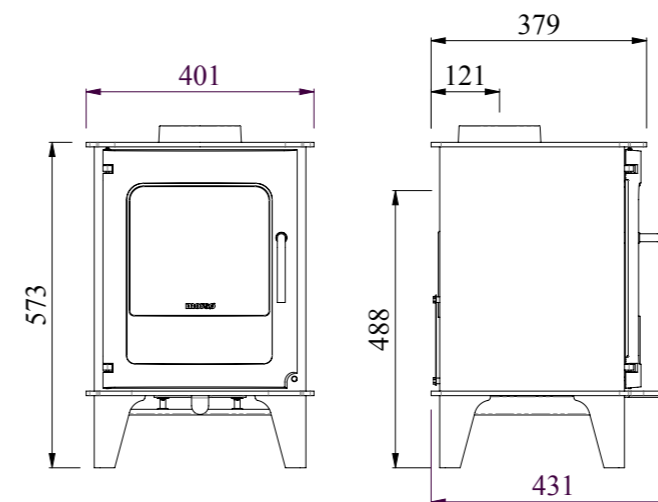
Morsø Ø4 створено, щоб відповідати високим вимогам сьогоденного сучасного світу. Головна філософія проекту — стиль і функціональність, з особливим акцентом на простоту експлуатації та вплив на довкілля. Ø4

по-сучасному поєднує сталь і чавун. У ньому застосовано нашу найсучаснішу систему повітряної завіси, що дає чудовий огляд живих язиків полум'я крізь великі скляні поверхні.



Morsø Ø4
Артикул: 63000121

Morsø Ø4



Відповідає EN 13240 та Ecodesign2022.



| | |
|-----------------------------|----------|
| Номінальна потужність | 5 kW |
| Довжина поліна | 28 cm |
| Маса | 83 kg |
| ККД нетто/брутто | 81/73,3% |
| Сумісний з основою 12 мм | |

Вихід димоходу (зад/верх), внутр. ø 125 mm

| | |
|---------------------------------------|--------|
| Відстані до горючих матеріалів | |
| Зверху | 500 mm |
| Збоку | 550 mm |
| Ззаду | 650 mm |
| М'які меблі | 700 mm |

Опціональний комплект зовнішнього повітря.





Morsø 1010

1010

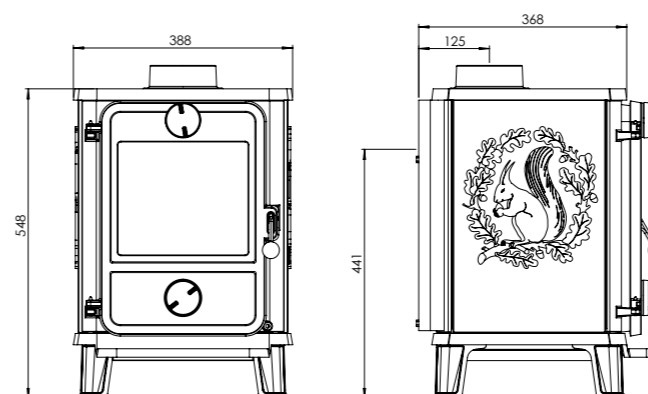
Зберігаючи відомі деталі Morsø та просту експлуатацію, Morsø 1010 є добре знаним членом родини малих класичних печей Morsø. Ту особливу атмосферу, яку багато хто з нас пам'ятає з давніх вогнищ, забезпечує велика площа скла. Morsø 1010 повністю виготовлено з міцного чавуну — найкращого матеріалу для дров'яних печей. За показниками горіння Morsø 1010

відповідає найсучаснішим данським екологічним нормам.



Morsø 1010
Артикул: 64101121

Morsø 1010



Відповідає EN 13240 та Ecodesign2022



| | |
|-----------------------------|---------|
| Номінальна потужність | 5 kW |
| Довжина поліна | 28 cm |
| Маса | 70,5 kg |
| ККД нетто/брутто | 76/69% |
| Сумісний з основою 12 mm | |

Вихід димоходу (зад/верх), внутр. ø

125 mm

Відстані до горючих матеріалів

| | |
|-------------------|--------|
| Зверху | 500 mm |
| Збоку | 500 mm |
| Ззаду | 175 mm |
| М'які меблі | 850 mm |





Morsø 1442

СЕРІЯ 1400

Розмірено стукотливе серце. Morsø 1400 — це квінтесенція чарівної печі. Вона уособлює те, що було серцем багатьох домівок — те, що ми знаємо й пам'ятаємо з дитинства. Технологію горіння цих класичних печей відтоді розвинули й удосконалили так, щоб шкідливі частки та надлишок газів допалювалися. Тому сьогодні ці печі відповідають

найсуворішим екологічним вимогам і мають екомаркування Nordic Swan. Попри всі вдосконалення технології, певні деталі залишаються позачасовими і є знаком якості — тому характерну білочку Morsø досі можна побачити на боках печі. Доступна також із сучасними ребристими боками.

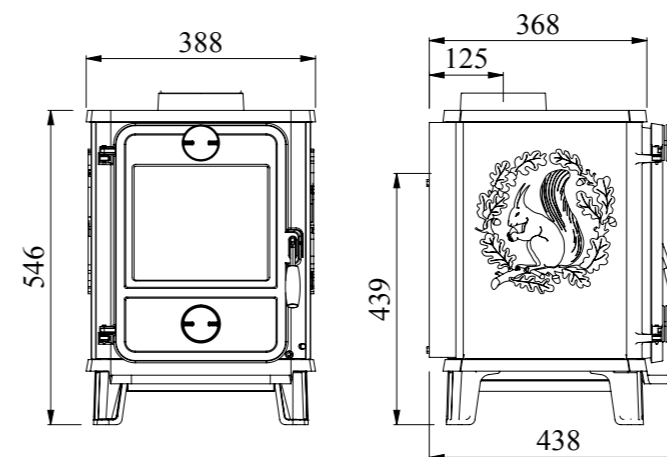


Morsø 1412
Артикул: 64141921



Morsø 1442
Артикул: 64145421

Morsø 1412



Відповідає EN 13240 та Ecodesign2022.



| | |
|--------------------------|------------|
| Номінальна потужність | 5 kW |
| Довжина поліна | 28 cm |
| Маса | 72,5-89 kg |
| ККД нетто/брутто | 83/75,5 % |
| Сумісний з основою 12 мм | |

Вихід димоходу (зад/верх), внутр. ø 125 mm

Відстані до горючих матеріалів

| | |
|-------------|--------|
| Зверху | 500 mm |
| Збоку | 600 mm |
| Ззаду | 200 mm |
| М'які меблі | 800 mm |





Morsø 3116

СЕРІЯ 3100 BADGER

Серія Morsø 3100 поєднує найкраще в класичному дизайні Morsø з найновішими принципами горіння. Це ефективні та екологічні багатопаливні печі. Morsø 3112 оснащено струшувальним колосником і зольником, що полегшує видалення попелу та чищення печі. Її виготовлено згідно з найновішими

принципами горіння, з третинною подачею повітря, і вона відповідає найсуворішим екологічним вимогам. У ній можна палити дровами, брикетом або сертифікованим бездимним паливом; вона підходить для опалення приміщень об'ємом до 75 кубічних метрів.



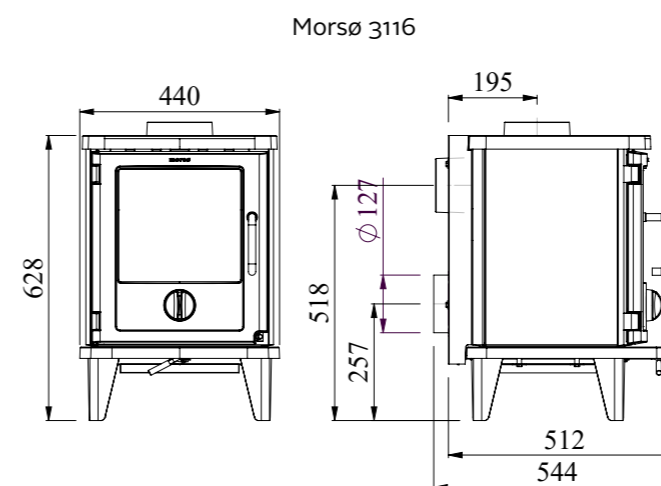
Morsø 3112
Артикул: 64311321



Morsø 3116
Артикул: 64311821



Morsø 3142
Артикул: 64315521



Відповідає EN 13240 та Ecodesign2022.



| | |
|-----------------------------|---------------|
| Номінальна потужність | 5 kW |
| Довжина поліна | 32 cm |
| Маса | 94,5-109,5 kg |
| ККД нетто/брутто | 81/73,7% |
| Сумісний з основою 12 mm | |

Вихід димоходу (зад/верх), внутр. Ø

125 mm

Відстані до горючих матеріалів

| | |
|-------------------|--------|
| Зверху | 500 mm |
| Збоку | 600 mm |
| Ззаду | 200 mm |
| М'які меблі | 800 mm |

Доступний опціональний комплект зовнішнього повітря.
(для використання печі лише на дровах)



Morsø 6148



СЕРІЯ 6100

Серія Morsø 6100 розпалює полум'я. Унікальна система горіння печі забезпечує вищу температуру в камері згорання, завдяки чому допалює димові гази. Це дає чистіше та екологічніше горіння і вищий ККД, гарантуючи добру економію палива. Ба більше, елегантно

спроектовані скляні дверцята та приховані кріплення забезпечують гарний огляд вогню та полум'я. Серія Morsø 6100 досягає ККД нетто 80,1% за майже нульової емісії диму.



Morsø 6140
з низькою підставкою
Артикул: 64610521

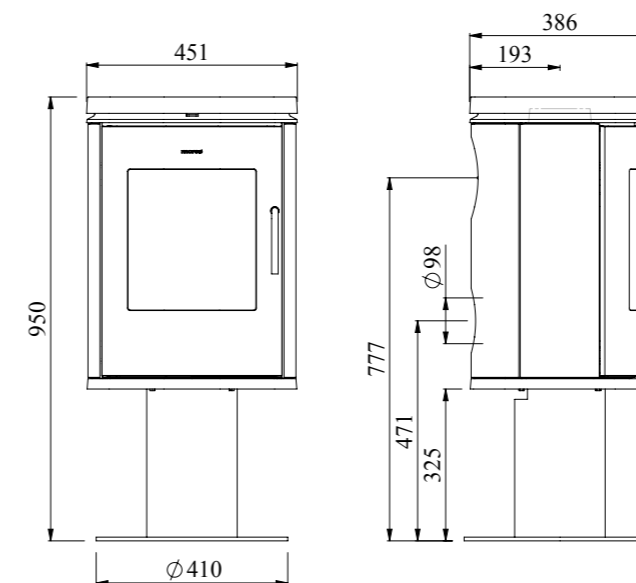


Morsø 6143
з відсіком для дров
Артикул: 64611621



Morsø 6148
на постаменті
Артикул: 64610621

Morsø 6148



Відповідає EN 13240 та Ecodesign2022.

A+

| | |
|-----------------------------|------------|
| Номінальна потужність | 5 kW |
| Довжина поліна | 28 cm |
| Маса | 72,5-89 kg |
| ККД нетто/брутто | 83/75,5 % |
| Сумісний з основою 12 mm | |

Вихід димоходу (зад/верх), внутр. Ø

125 mm

Відстані до горючих матеріалів

| | |
|-------------------|--------|
| Зверху | 500 mm |
| Збоку | 600 mm |
| Ззаду | 200 mm |
| М'які меблі | 800 mm |





СЕРІЯ 6800

Серія Morsø 6800 — це улюблена еліптична чавунна піч Morsø з елегантно заокругленим верхом, що підкреслює її органічну форму. Гарний рустикальний чавун пасує до будь-якого інтер'єру та

облагороджує його. У глибині серця печі видніється славнозвісна білочка, що несе радість і тепло разом із полум'ям. Ручка дверцят залишається холодною під час користування й приховує елегантне рішення — самозакривні дверцята.

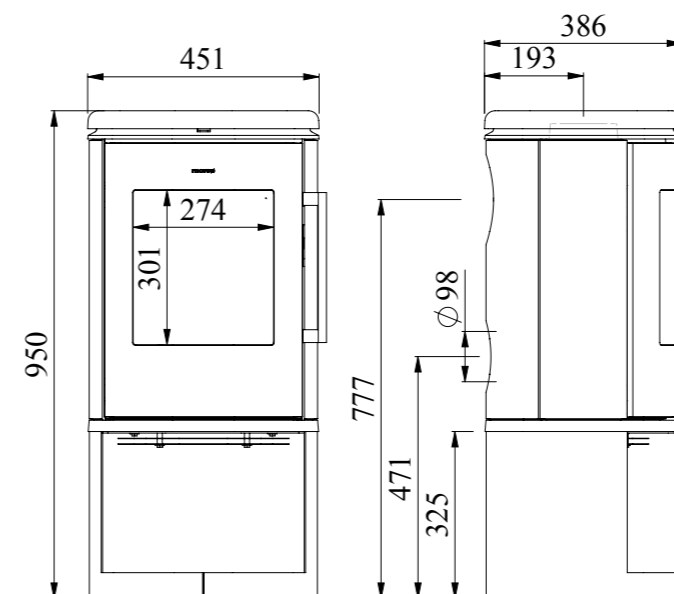


Morsø 6843
з відсіком для дров
Артикул: 64680021



Morsø 6848
на постаменті
Артикул: 64680121

Morsø 6843



Відповідає EN 13240 та Ecodesign2022.



| | |
|--------------------------|--------------|
| Номінальна потужність | 5 kW |
| Довжина поліна | 30 cm |
| Маса | 103,5-117 kg |
| ККД нетто/брутто | 80.1/72.9% |
| Сумісний з основою 12 мм | |

Вихід димоходу (зад/верх), внутр. \varnothing 125 mm

| | |
|---------------------------------------|--------|
| Відстані до горючих матеріалів | |
| Зверху | 500 mm |
| Збоку | 400 mm |
| Ззаду | 150 mm |
| М'які меблі | 900 mm |

Доступний опціональний комплект зовнішнього повітря.



Morsø 7110



7110 – СЕРІЯ VIKING

Дров'яна піч Morsø 7110, як і всі чавунні печі Morsø, має дуже велике скло без зайвих перетинок та чудову систему повітряної завіси, що тримає скло чистим, даючи безперешкодний огляд вогню. Спроектвана зі скандинавською простотою, Morsø 7110 поєднує гострі краї та прямі лінії з

класичними американськими елементами, як-от горизонтальна композиція та виразні профілі верхньої й нижньої плити. Незалежно від того, сучасний ваш дім чи класичний, Morsø 7110 без зусиль впишеться в нього, роблячи його затишним і теплим.



Morsø 7110
Артикул: 64710921

Відповідає EN 13240 та Ecodesign2022.



| | |
|-----------------------------|------------|
| Номинальна потужність | 5,4 kW |
| Довжина поліна | 40 cm |
| Маса | 118,5 kg |
| ККД нетто/брутто | 75,5/68,7% |
| Сумісний з основою 12 мм | |

Вихід димоходу (зад/верх), внутр. Ø

155 mm

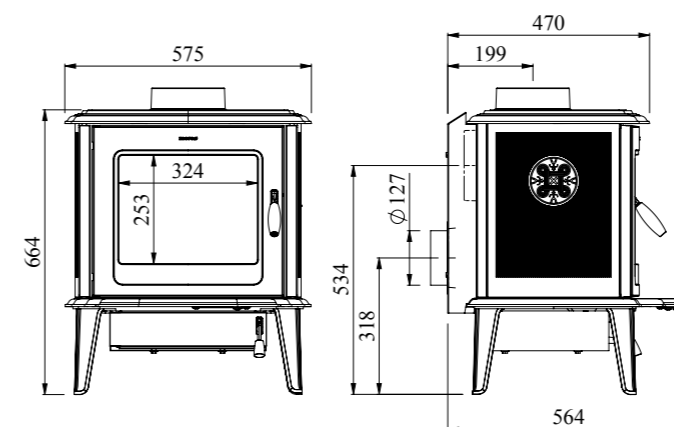
Відстані до горючих матеріалів

| | |
|-------------------|---------|
| Зверху | 500 mm |
| Збоку | 500 mm |
| Ззаду | 300 mm |
| М'які меблі | 1000 mm |

Доступний опціональний комплект зовнішнього повітря.



Morsø 7110





СЕРІЯ 7400

Серія Morsø 7400 бере найкращі риси сучасних дров'яних печей і використовує їх, щоб запропонувати сучасне трактування класичного дизайну. Водночас серія вшановує 160-річчя Morsø і вперше представляє наново

спроектований мотив «білочки». Цей мотив прикрашає матово-чорний бік печі та підкреслює високоякісне оздоблення, святкуючи нашу 160-річну історію як провідного виробника високоякісних дров'яних печей.



Morsø 7440
з низькою підставкою



Morsø 7443
з відсіком для дров

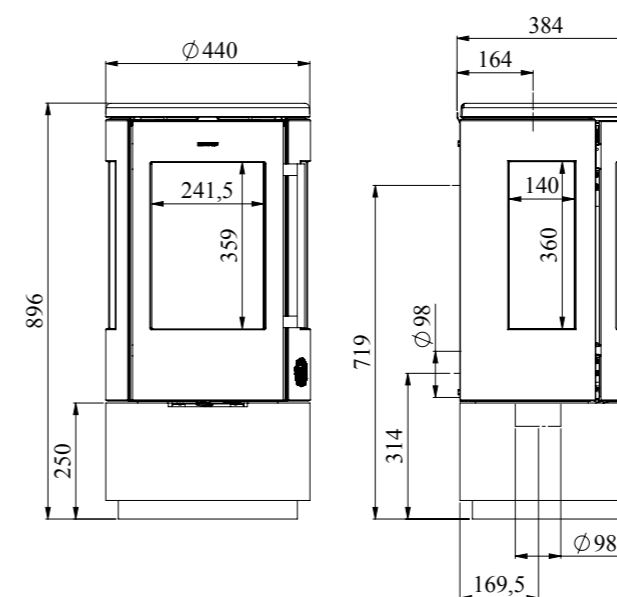


Morsø 7449
на постаменті



Morsø 7470
настінний

Morsø 7440



Відповідає EN 13240 та Ecodesign2022.

A⁺

| | |
|--------------------------|----------------|
| Номинальна потужність | 4,3 kW |
| Довжина поліна | 23 cm |
| Маса | 108,5-116,5 kg |
| ККД нетто/брутто | 82/74,5% |
| Сумісний з основою 12 mm | |

Вихід димоходу (зад/верх), внутр. Ø 125 mm

Відстані до горючих матеріалів

| | |
|-------------|--------|
| Зверху | 500 mm |
| Збоку | 450 mm |
| Ззаду | 200 mm |
| М'які меблі | 850 mm |

Доступний опціональний комплект зовнішнього повітря





Morsø 7940

СЕРІЯ 7900

Над серією Morsø 7900 Morsø співпрацювало з дизайнеркою Монікою Ріттербанд, щоб розробити та створити нову серію чавунних дров'яних печей, функціональність і дизайн яких пасують до будь-якого дому — звісно ж, із якістю

як ключем. Серія Morsø 7900 — це новаторський проект на основі модульної системи, що дозволяє пристосувати кожен піч до індивідуальних потреб, як за виглядом, так і за функціями.



Morsø 7940

з низькою підставкою

Morsø 7943

з відсіком для дров

Morsø 7948

на постаменті

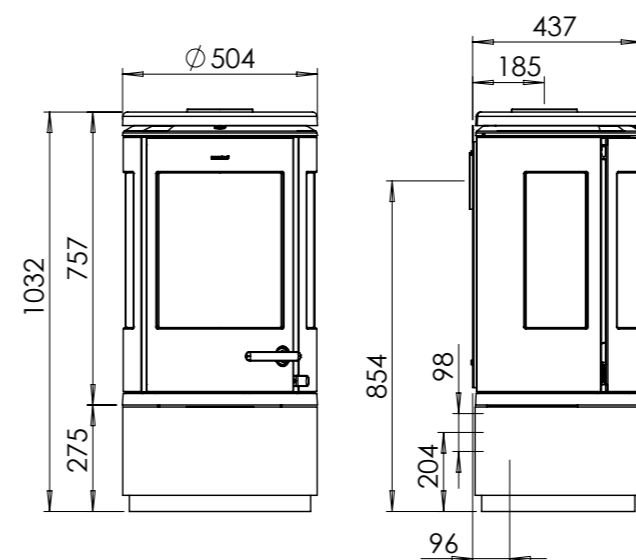
Morsø 7970

настінний

Morsø 7993

з відсіком для дров

Morsø 7940



Відповідає EN 13240 та Ecodesign2022.



| | |
|-----------------------------|--------------|
| Номінальна потужність | 7,3 kW |
| Довжина поліна | 33 cm |
| Маса | 151,5-166 kg |
| ККД нетто/брутто | 79/71,9% |
| Сумісний з основою 12 mm | |

Вихід димоходу (зад/верх), внутр. ø

155 mm

Відстані до горючих матеріалів

| | |
|-------------------|--------|
| Зверху | 500 mm |
| Збоку | 700 mm |
| Ззаду | 125 mm |
| М'які меблі | 900 mm |

Доступний опціональний комплект зовнішнього повітря.
Лише 7940, 7942, 7943 та 7993.





Morsø 8643

8643

Новий, спроектований власними силами Morsø 8643 стане однією з найпотужніших печей Morsø в історії. Завдяки високій потужності та довжині поліна 42 см у поєднанні з чудовою технікою горіння із серій 6100 і 8100, це надійне джерело комфорту знову й знову даруватиме тепло.

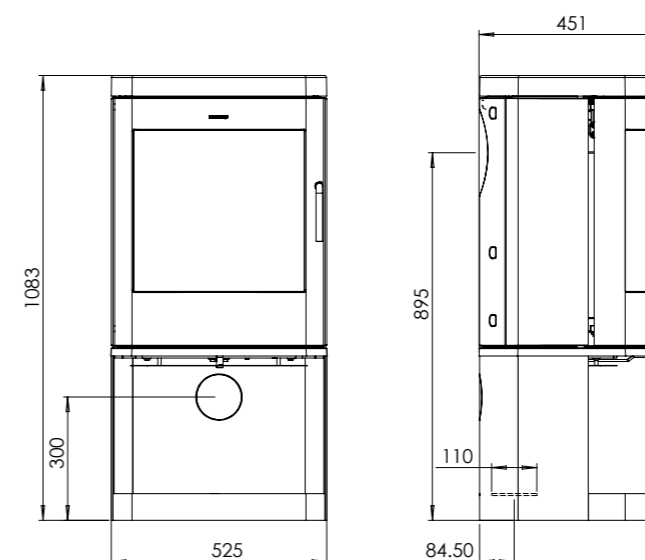
Попри свої розміри, Morsø 8643 справляє враження легкості та позачасовості завдяки чистій простій формі. Це гарантія класичної та гарної печі, яка слугуватиме десятиліттями. Дуже велика площа скла дає враження, ніби дивишся у відкритий вогонь.



НОВИНКА

Morsø 8643

Morsø 8643



Сертифіковано за EN 13240, відповідає Ecodesign2022.

| | |
|-----------------------------|--------------|
| Номинальна потужність | 8,9 kW |
| Довжина поліна | 38 cm |
| Маса | 150 kg |
| ККД нетто/брутто | 75% / 68,25% |
| Сумісний з основою 12 мм | |

Вихід димоходу (зад/верх), внутр. ø

150 mm

Відстані до горючих матеріалів

| | |
|-------------------|---------|
| Зверху | 500 mm |
| Збоку | 600 mm |
| Ззаду | 225 mm |
| М'які меблі | 1150 mm |

Доступний комплект зовнішнього повітря.



Morsø s11-42

СЕРІЯ S11

Серія Morsø S11 — це уособлення простого позачасового дизайну. Проєктуючи цю піч, ми приділили величезну увагу створенню форми із захопливими контрастами. Стримані лінії та м'які вигини. Мінімалістичний легкий характер сталі є

чудовою протипогою великим скляним дверцяткам печі, що дають широкий огляд гарного полум'я, яке зігріває. Печі S11 утворюють добре спроектовану та натхненну серію в категорії низької теплової потреби.



Morsø S11-40

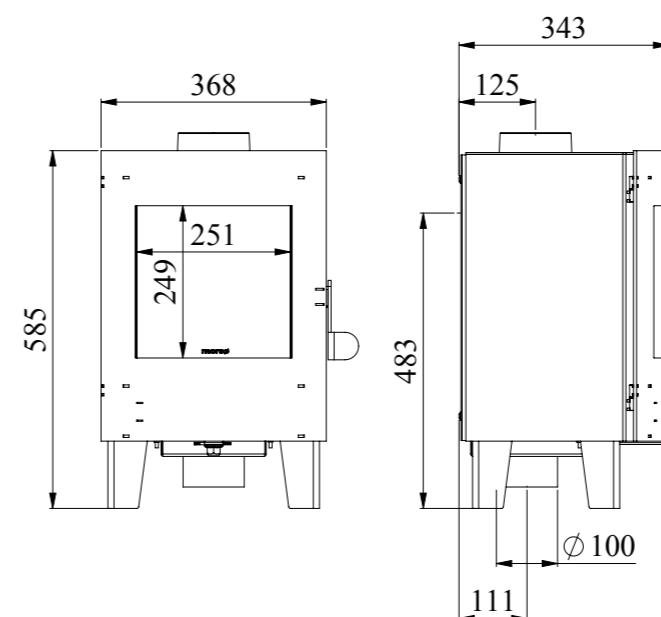


Morsø S11-42
на ніжках



Morsø S11-43
з гладкою підставкою

Morsø S11-42



Відповідає EN 13240 та Ecodesign2022.

A

| | |
|--------------------------|------------|
| Номінальна потужність | 4 kW |
| Довжина поліна | 25 cm |
| Маса | 61-70 kg |
| ККД нетто/брутто | 83,4/75,9% |
| Сумісний з основою 12 mm | |

Вихід димоходу (зад/верх), внутр. Ø 125 mm

Відстані до горючих матеріалів

| | |
|-------------|--------|
| Зверху | 500 mm |
| Збоку | 320 mm |
| Ззаду | 240 mm |
| М'які меблі | 800 mm |

Доступний опціональний комплект зовнішнього повітря.





4043 & 4143

Morsø 4043 — це особлива піч, яка завдяки невибагливому та функціональному дизайну легко вписується в більшість інтер'єрів. Висота в поєднанні з гладкими поверхнями та вражаючим оглядом вогню — дуже характерні риси цієї печі. Morsø 4043 має надійну камеру згоряння, що підвищує зручність

користування під час докладання дров. Ця піч не лише відповідає найсуворішим екологічним нормам, а й оснащена ручкою, яка завжди залишається холодною.

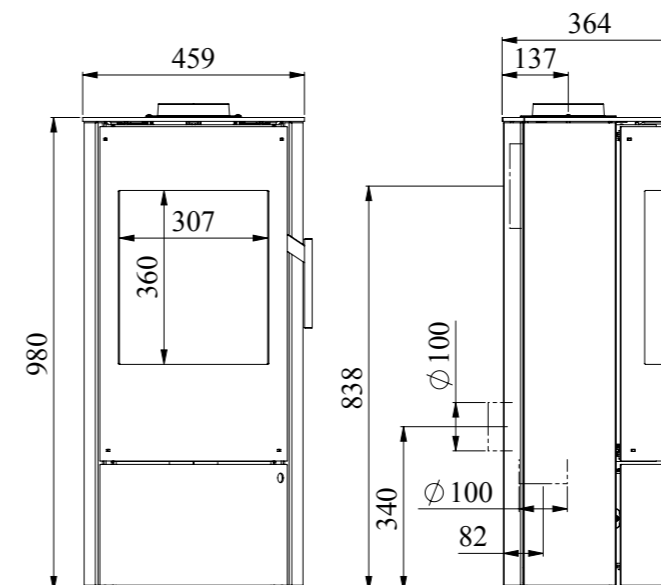


Morsø 4043
Артикул: 65404321



Morsø 4143
Артикул: 65414321

Morsø 4043



Відповідає EN 13240 та Ecodesign2022.



| | |
|-----------------------------|-----------|
| Номінальна потужність | 5 kw |
| Довжина поліна | 30 cm |
| Маса | 98-124 kg |
| ККД нетто/брутто | 81,3/74% |
| Сумісний з основою 12 mm | |

Вихід димоходу (зад/верх), внутр. Ø

125 mm

Відстані до горючих матеріалів

| | |
|-------------------|--------|
| Зверху | 500 mm |
| Збоку | 400 mm |
| Ззаду | 200 mm |
| М'які меблі | 800 mm |

Доступний опціональний комплект зовнішнього повітря.





Morsø 4412

4412

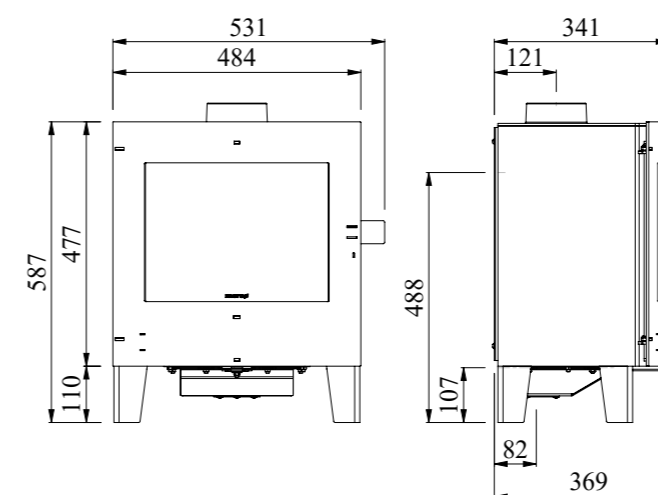
Morsø 4412 — популярне доповнення нашої лінійки сталевих печей. 4412 пропонує виняткові широкі дверцята горизонтального формату з панорамним оглядом топки та картини полум'я. Розроблений з особливим прицілом на британський ринок, Morsø 4412 пропонує гладкі чисті лінії, що пасують до будь-якого простору, де стиль іде в парі з комфортом. Функціональний «магнітний» механізм

закривання та різні варіанти підставок і ніжок роблять Morsø 4412 чудовим вибором для кожного шанувальника сучасних печей. Morsø 4412 має схвалення DEFRA, завдяки чому підходить для спалювання дров у зонах контролю диму, відповідає EN 13240 та Ecodesign 2022, а також пропонує додаткову зручність у вигляді опціонального комплекту зовнішнього повітря.



Morsø 4412 – ніжки 110 мм

Morsø 4412



Відповідає EN 13240 та Ecodesign2022.



| | |
|-----------------------------|------------|
| Номинальна потужність | 5 kw |
| Довжина поліна | 40 cm |
| Маса | 85 kg |
| ККД нетто/брутто | 82,3/74,9% |

Вихід димоходу (зад/верх), внутр. ø

125 mm

Відстані до горючих матеріалів

| | |
|-------------------|---------|
| Зверху | 500 mm |
| Збоку | 450 mm |
| Ззаду | 300 mm |
| М'які меблі | 1100 mm |

Доступний опціональний комплект зовнішнього повітря.



Morsø 5660



5660

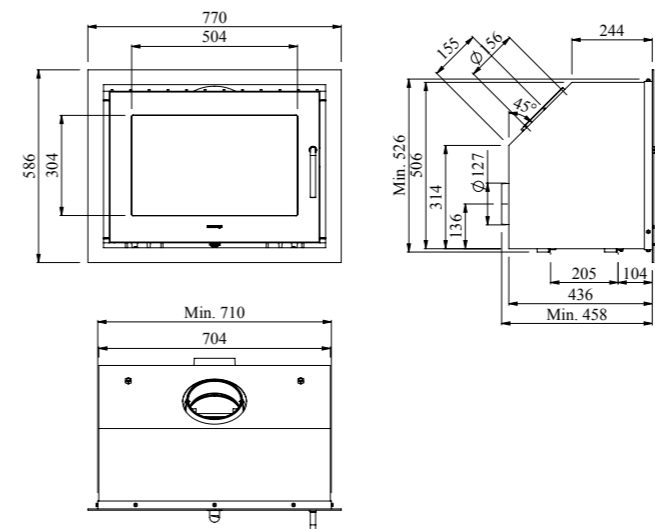
Оригінальна дров'яна піч і радість потріскуючого вогню. Morsø додає до своєї багатой лінійки дров'яних печей ще один чудовий продукт — камінну топку Morsø 5660. Продовжуючи спадщину Morsø, топка 5660 виготовлена з високоякісного чавуну — міцного, довговічного матеріалу, особливо добре придатного для окремо встановлюваних печей, а надто дров'яних топко. Вона створює комфорт і

затишок у кожному домі. Камінна топка Morsø 5660 — це, мабуть, найчистіший і найсучасніший пристрій у своєму класі. Природна, жива фактура чавунної поверхні надає їй рустикального й водночас елегантного вигляду. Як на свої розміри, топка Morsø 5660 має велике скло з повітряною завісою, що дає гарний безперервний огляд полум'я, що танцює всередині. Проста форма топки 5660 внесе комфорт і затишок у кожен дім.



Morsø 5660 камінна топка
Артикул: 64566221

Morsø 5660



Сертифіковано за EN 13229, відповідає Ecodesign2022.



| | |
|-----------------------------|----------|
| Номинальна потужність | 7,3 kW |
| Довжина поліна | 58 cm |
| Маса | 125 kg |
| ККД нетто/брутто | 82/74,6% |

| | |
|--------------------------------|--------|
| Вихід димоходу (зад/верх) | |
| Внутрішній \varnothing | 155 mm |

| | |
|---------------------------------------|--------|
| Відстані до горючих матеріалів | |
| Збоку | 400 mm |
| Ззаду | 100 mm |
| Від підлоги | 300 mm |

Доступний комплект зовнішнього повітря.



Morsø S81-91

S81

Morsø S81 — це інша й захоплива топка, спроектована спеціально для менших приміщень. Цей стильний камін вирізняється сучасним виглядом, у якому сталь і чавун чудово

доповнюють одне одного. Дверцята печі виготовлено з відомого високоякісного чавуну Morsø, а обрамляюча рама доступна в чорному або срібному кольорі як додаткова покупка.

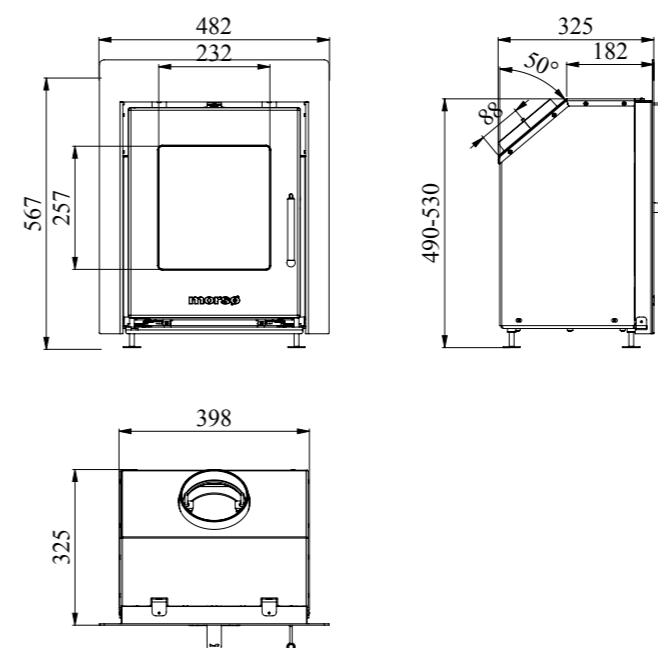


Morsø S81 – з чорною рамкою



Morsø S81 – зі срібною рамкою

Morsø S81



Сертифіковано за EN 13229, відповідає Ecodesign2022.

A

| | |
|-----------------------------|----------|
| Номинальна потужність | 4 kW |
| Довжина поліна | 25 cm |
| Маса | 58 kg |
| ККД нетто/брутто | 88/80.5% |

Вихід димоходу (зад/вверх), внутр. Ø

125 mm

Відстані до горючих матеріалів

| | |
|-------------------|--------|
| Збоку | 225 mm |
| Ззаду | 100 mm |
| Від підлоги | 150 mm |

Доступний комплект зовнішнього повітря.



Morsø S101-12



S101-11 & S101-12

Серія Morsø S101 — це досконалі камінні топки, що відповідають найсуворішим екологічним вимогам і відображають наші міцні традиції ремесла. Вбудовані каміни ефективно розподіляють тепло по всьому приміщенню, даючи справді комфортне тепло. Усі ми

пам'ятаємо відкриті каміни, проте вони мають той недолік, що — подібно до вогнища — випромінюють тепло спереду й спричиняють протяги ззаду. Ми уникаємо цього, застосовуючи топку, бо конвекційне повітря в печі змішується з повітрям у приміщенні й розподіляє тепло. Це дає найбільший можливий комфорт поблизу каміна.

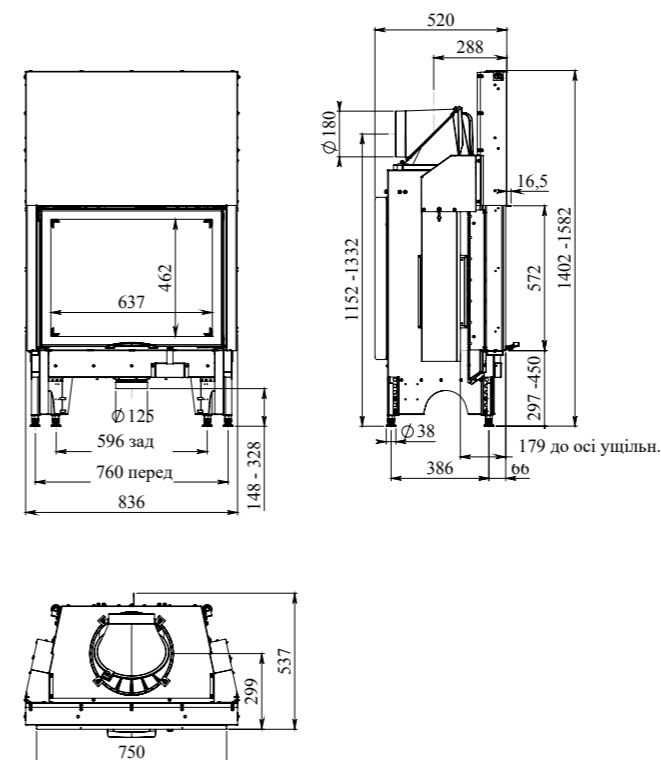


Morsø S101-11
односторонній, відкидні дверцята
Артикул: 65754721



Morsø S101-12
односторонній, розсувні дверцята
Артикул: 65754621

Morsø S101-12



Сертифіковано за EN 13229, відповідає Ecodesign2022.



| | |
|-----------------------------|--------------|
| Ширина (вбудована) | 805 mm |
| Висота (вбудована) | 1339-1539 mm |
| Глибина (вбудована) | 602 mm |
| Маса | 156 kg |
| Номинальна потужність | 10 kW |
| ККД (нетто/брутто) | 83.4/76% |
| Вихід димоходу | Ø 155 mm |

Повні розміри — на вебсайті.

Акcesуари

Потрібні 2 нагрівальні решітки Morsø 455 мм — одна зверху і одна знизу
Декоративна рамка
Перехідник димового патрубку Ø180-150 мм



Morsø S120-21

S120 & S121 & S122

Усі топки Morsø S120–S122 мають наскрізну камеру згорання зі склом з обох боків, що дозволяє насолоджуватися полум'ям, вогнем і теплом одночасно у двох окремих зонах. Широкий формат печі розподілить комфорт по всьому дому. Вбудований камін чудово поєднується зі стильним облаштуванням, а

естетичний ефект полум'я нагадує гарну картину чи сучасний плоскоекранний телевізор. Тунельну топку Morsø 120 можна постачати зі складними дверцятами, що дають фантастичний огляд полум'я (S120-21), або з безфрикційною гільйотинною заслінкою (S120-22).



Morsø S120-22
двосторонній, розсувні дверцята
Артикул: 65754021

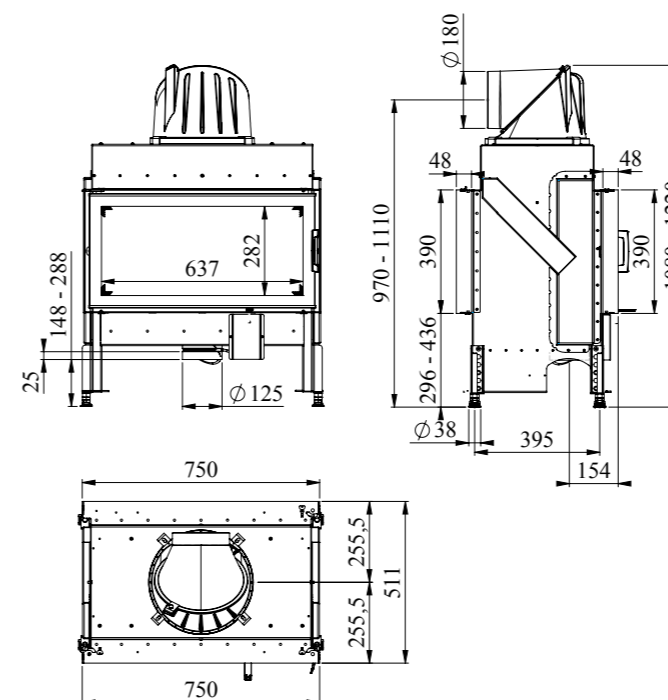


Morsø S121-21
односторонній, відкидні дверцята
Артикул: 65754121



Morsø S122-22
односторонній, розсувні дверцята
Артикул: 65754221

Morsø S101-12



Сертифіковано за EN 13229, відповідає Ecodesign2022.

A

| | |
|-----------------------------|--------------|
| Ширина (вбудована) | 800 mm |
| Висота (вбудована) | 1125-1325 mm |
| Глибина (вбудована) | 527 mm |
| Маса | 129 kg |
| Номинальна потужність | 10 kW |
| ККД (нетто/брутто) | 80,9/73,6% |
| Вихід димоходу | Ø 155 mm |

Повні розміри — на вебсайті.

Акcesуари

Потрібні 3 нагрівальні решітки Morsø 455 mm
– дві зверху і одна знизу
Декоративна рамка
Перехідник димового патрубку Ø180–150 mm



Morsø S160-32

S140 & S160

Насолоджуйтесь вогнем і танцюючим полум'ям у зовсім новий спосіб! Завдяки суцільному 3-сторонньому склінню Morsø S160-32 найбільше наближена до ідеї невидимої печі — візуально це відкритий камін. Великі суцільні скляні дверцята дають тривимірний, нічим не порушений огляд вогню. Morsø

S160-32 відкриває зовсім нові можливості облаштування інтер'єру і вирізняється як центральний елемент дому, ведучи до виняткового класу ексклюзивності. Топку оснащено безфрикційними підйомно-опускними дверцятами, що елегантно зникають у стіні.

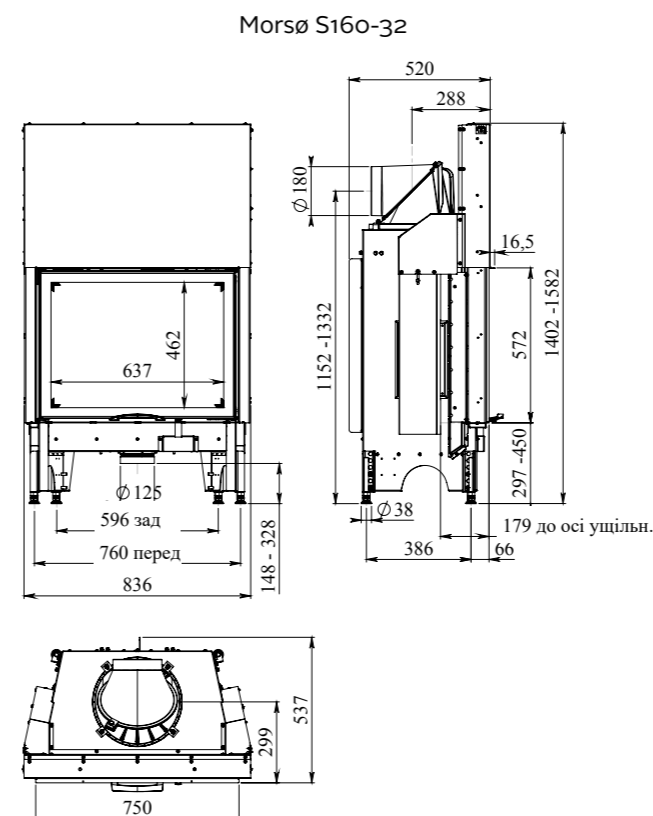


Morsø S140-41
кутовий, відкидні дверцята
Артикул: 65754421



Morsø S160-32
тристоронній, розсувні дверцята
Артикул: 65755821

Morsø S161-32
тристоронній, розсувні дверцята
Артикул: 65755921



Сертифіковано за EN 13229, відповідає Ecodesign2022.



| | |
|-----------------------|--------------|
| Ширина (вбудована) | 550 mm |
| Висота (вбудована) | 1395-1525 mm |
| Глибина (вбудована) | 700 mm |
| Маса | 217 kg |
| Номинальна потужність | 10 kW |
| ККД (нетто/брутто) | 81/73,7% |
| Вихід димоходу | Ø 155 mm |

Повні розміри — на вебсайті.

Акcesуари

Потрібні 2 нагрівальні решітки Morsø 455 mm
— одна зверху і одна знизу
Декоративна рамка
Опорна стійка + опорна рама
Перехідник димового патрубку Ø180-150 mm.



КАМІННЕ ПРИЛАДДЯ MORSØ CURVA
Артикул: 62916521



КОЦЮБА MORSØ CURVA
Артикул: 62916421



КОМПЛЕКТ КАМІННОГО ПРИЛАДДЯ MORSØ 40 CM
Артикул: 62917121



КОМПЛЕКТ КАМІННОГО ПРИЛАДДЯ MORSØ LOOP
Артикул: 62917021



КАМІННЕ ПРИЛАДДЯ MORSØ ELLIPSE
Артикул: 62917421



ШКІРЯНА РУКАВИЦЯ MORSØ
Праворуч: Артикул: 62900700 /
Ліворуч: Артикул: 62900800



КАМІННЕ ПРИЛАДДЯ MORSØ ADRIAN
Артикул: 62993300



КОШИК ДЛЯ ДРОВ MORSØ ADRIAN
Артикул: 62993400



СКРИНЯ ДЛЯ ДРОВ MORSØ
Артикул: 62920521



ГАЗОВА ЗАПАЛЬНИЧКА MORSØ
Артикул: 62989300



ТЕРМОМЕТР ДИМОВИХ ГАЗІВ MORSØ
Артикул: 62901200



ВІДРО ДЛЯ ЗОЛИ MORSØ
Артикул: 62905700



КАМІННЕ ПРИЛАДДЯ MORSØ CLASSIC 69 CM
Артикул: 62900221



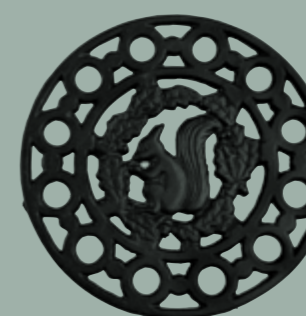
ВОЛОГОМІР MORSØ
Артикул: 62929900



ПОЛОТНЯНА СУМКА ДЛЯ ДРОВ MORSØ
Артикул: 62912200



ВІДРО ДЛЯ ДРОВ MORSØ
Артикул: 62900421 H32 x Ø40 cm



ЧАВУННА ПІДСТАВКА MORSØ З БІЛОЧКОЮ
Артикул: 61753301



ЧАВУННИЙ ЗВОЛОЖУВАЧ MORSØ
2,0 L Артикул: 61853479 /
4,5 L Артикул: 61853079



МОНТАЖ ТА ОБСЛУГОВУВАННЯ MORSØ



СОВОК І ЩІТКА MORSØ
Артикул: 62917221



КАМІННЕ ПРИЛАДДЯ MORSØ CONFORM
Артикул: 62906121

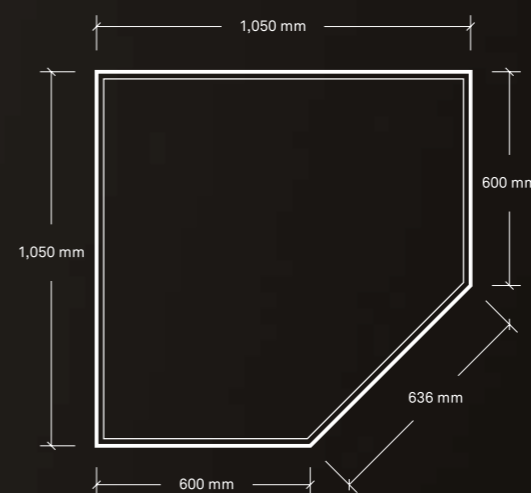


ЗАХИСНИЙ ЕКРАН MORSØ 110 X 110 X 70 CM
Артикул: 62906821

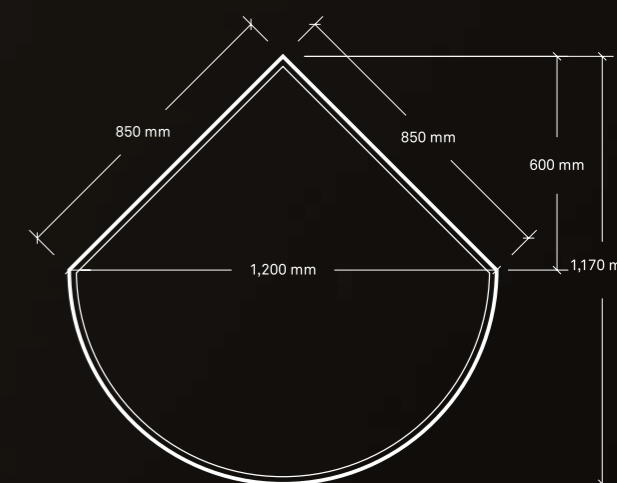


ЕЛЕГАНТНІСТЬ І ЕКСКЛЮЗИВНІСТЬ

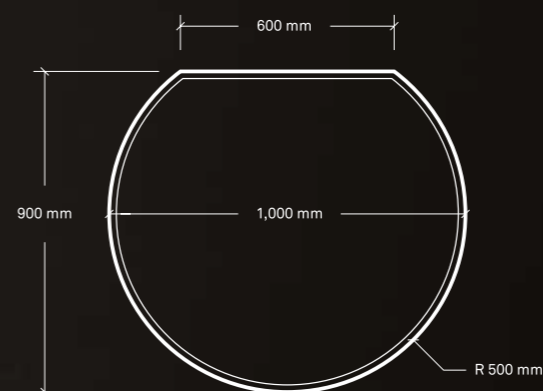
Morsø вже понад 160 років є в авангарді виробників високоякісних чавунних печей. Тепер ми пропонуємо чудову гаму скляних підкамінних плит, які доповнять будь-яку інсталяцію.



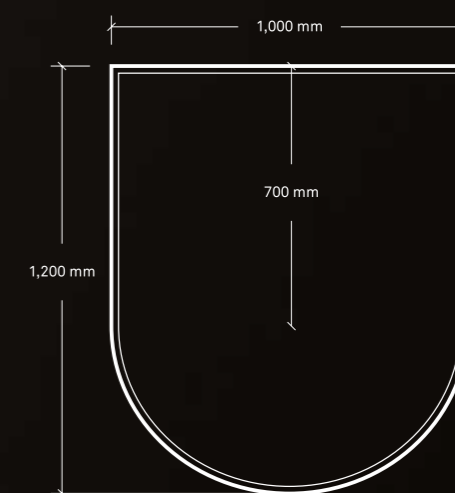
CORNER – ANGLED FRONT



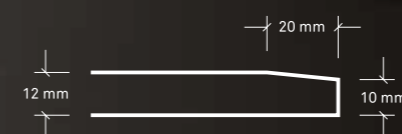
CORNER – CIRCULAR FRONT



FLAT BACK CIRCLE

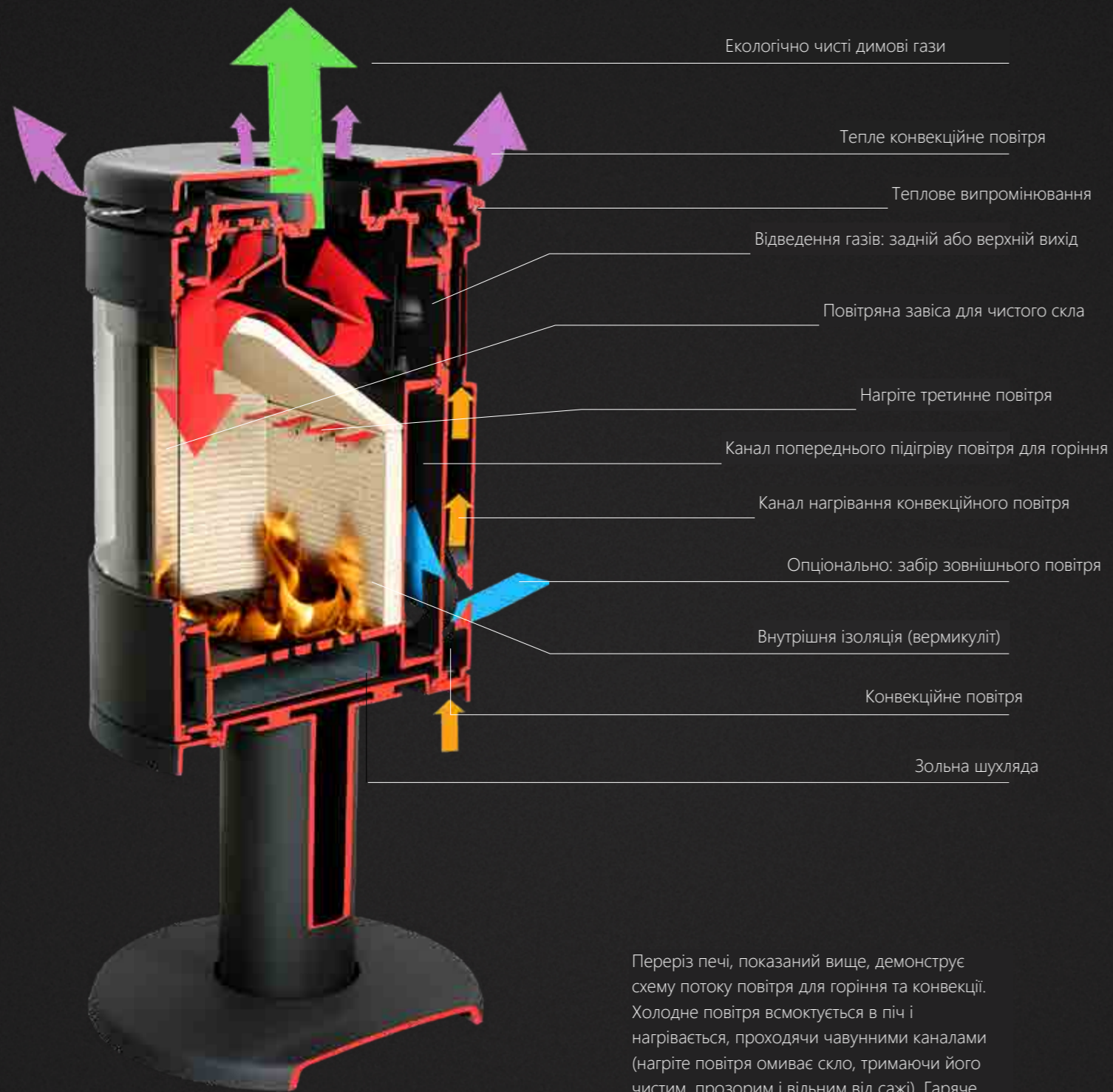


CIRCULAR FRONT



BEVEL EDGE SECTION
(Actual Size)

ЕКОЛОГІЧНО ЧИСТЕ ГОРІННЯ



Переріз печі, показаний вище, демонструє схему потоку повітря для горіння та конвекції. Холодне повітря всмоктується в піч і нагрівається, проходячи чавунними каналами (нагріте повітря омиває скло, тримаючи його чистим, прозорим і вільним від сажі). Гаряче повітря також забезпечує ідеально нагріте повітря для горіння (додатково нагріте третинне повітря сприяє вторинному спалюванню диму й газів, підвищуючи ККД та зменшуючи вплив на довкілля).



Ми палаємо пристрастю до вогню. Однією з найважливіших галузей нашого знання є виробництво екологічних печей, і ми самі охоче називаємо себе експертами в технології горіння.

У 1853 році молодий Н. А. Крістенсен залишив роботу бухгалтера, щоб розпочати пригоду з ливарнею чавуну. Пригоду, яка почалася в будівлі фабрики в Ньюкебінг-Морс. Попри гостру конкуренцію з боку ливарень у більших містах виявилось, що невелика група ковалів, токарів і столярів створила ікону, якій вдалося сягнути далеко за межі міста, де вона зародилася. Ікону, створену завдяки інноваціям, що ґрунтується на дизайні, якості та великій майстерності, яка завдяки цьому завжди добре впишеться в будь-який дім — чи то в Данії, чи за кордоном. Ікону, яку всі ми знаємо як Morsø.



morsoe.com  [morsoemoments](https://www.instagram.com/morsoemoments)